

BOFA FC700

Автономная вытяжная кабина с
дымоуловителем

Инструкция по эксплуатации и
паспорт оборудования

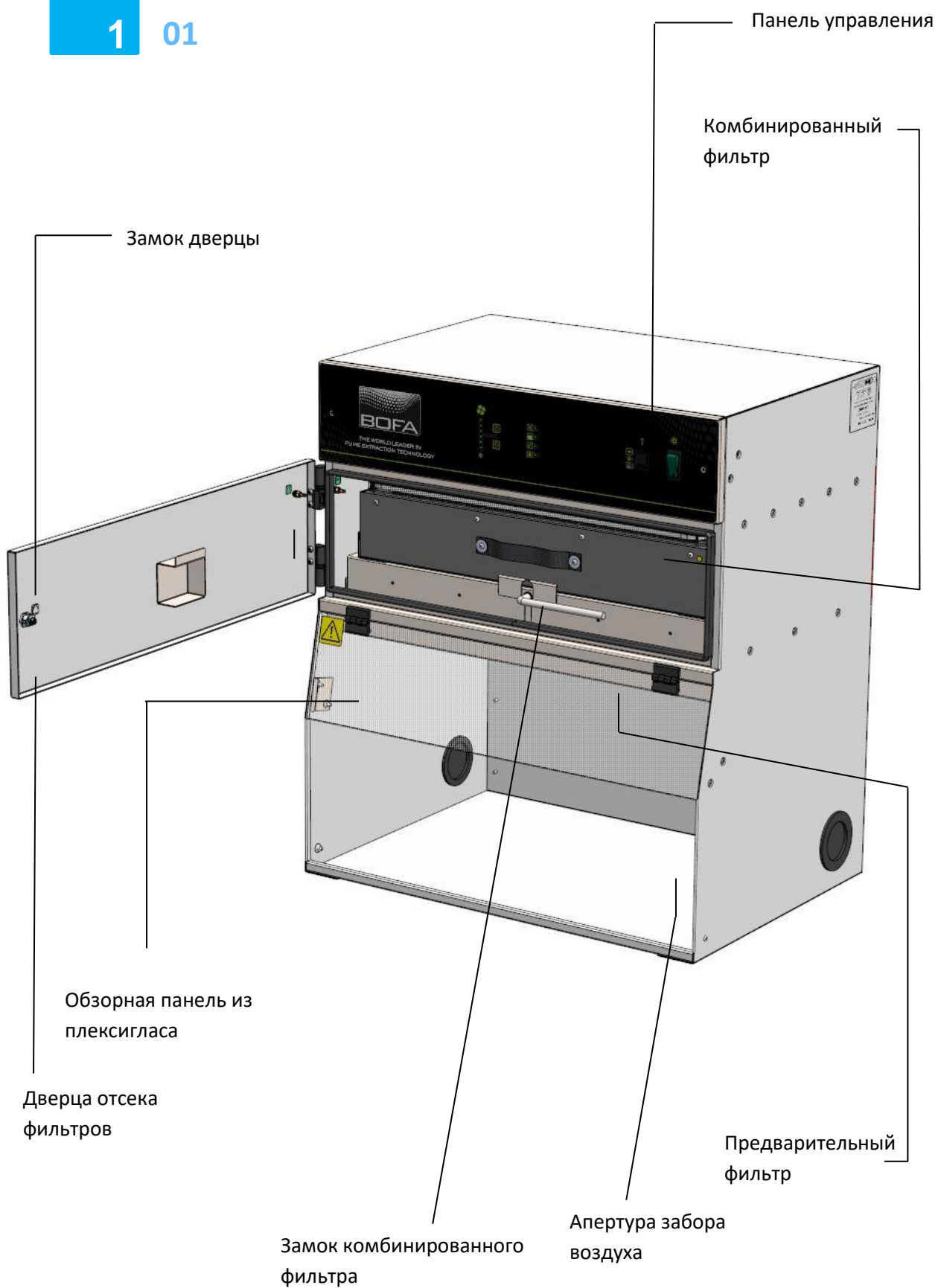


Содержание

Обзор	1	01 Обзор дымоуловителя (передняя панель) 02 Обзор дымоуловителя (задняя панель) 02 Обзор панели управления
Безопасность	2	01 Важные сведения по безопасности 02 Предупреждающие таблички
Распаковка и установка	3	01 Распаковка устройства и выбор места для установки
Подключение	4	01 Подключение к электропитанию
Эксплуатация	5	01 Включение устройства
Обслуживание	6	01 Очистка устройства 02 Замена фильтров
Запасные части	7	01 Расходные материалы и утилизация фильтров
Технические характеристики	8	01 Характеристики
Гарантия	9	01 Условия гарантии и гарантийный паспорт

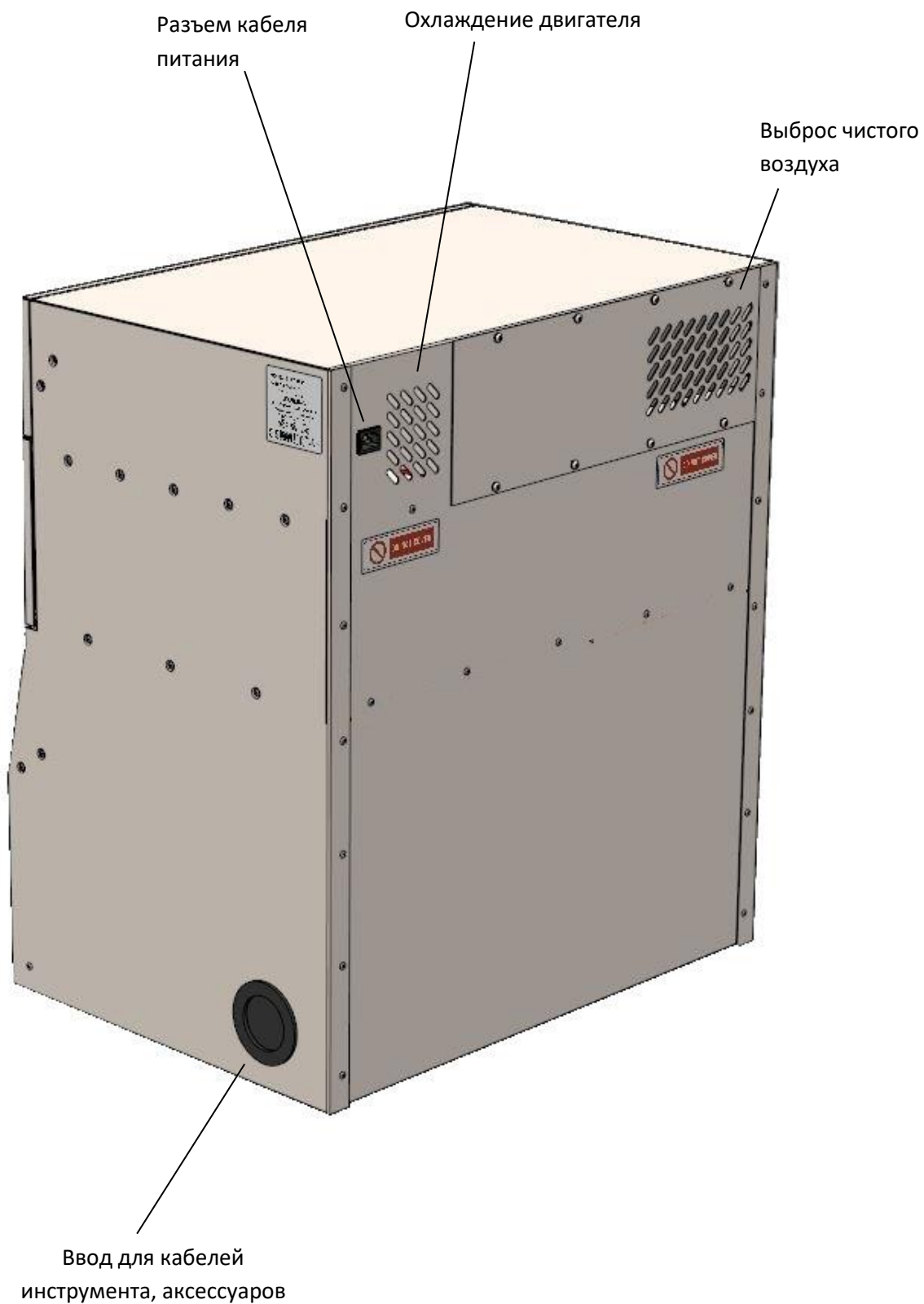
Обзор

1 01



Обзор

1 02



Логотип компании

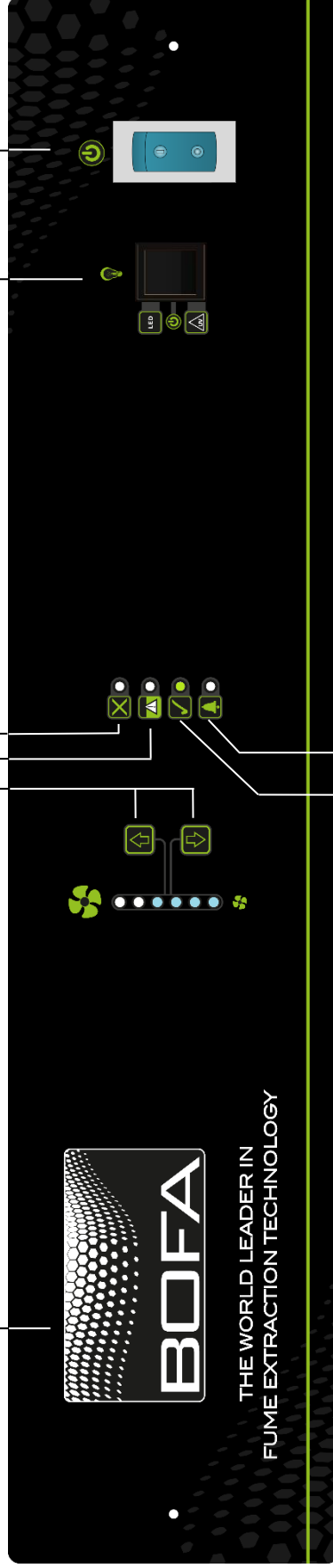
Регулировка воздушного потока

Заполнение 75%

Фильтр заполнен полностью

Выключатель подсветки

Выключатель питания



Система работает штатно

Превышение концентрации летучих органических соединений (опция)

Безопасность

2 01

Важные сведения по безопасности

О символах, используемых на блоке дымоуловителя и упомянутых в этом руководстве.



Опасность

Относится к непосредственно угрожающей опасности. Если опасности не избежать, это может привести к смерти или тяжелым травмам. Если этот символ отображается, обратитесь к инструкции по эксплуатации.



Предупреждение

Относится к возможно опасной ситуации. Если не избежать этой ситуации, это может привести к смерти или тяжелой травме. Если этот символ отображается, обратитесь к инструкции по эксплуатации.



Внимание

Относится к потенциально опасной ситуации. Если не избежать этой ситуации, может возникнуть риск повреждения изделия или чего-либо в его окружении.



Важно (Обратитесь к инструкции)

Относится к рекомендациям и другой особенно полезной информации. Это не означает опасную или угрожающую ситуацию. Когда этот символ отображается, обратитесь к инструкции по эксплуатации.

Электробезопасность

Дымоуловитель спроектирован в соответствии с требованиями Директивы на низковольтное оборудование 2006/95/EC (предыдущая редакция 73/23/ЕЕС)

Предупреждение

При работе с открытой крышкой отсека вентилятора/мотора, существует опасность касания элементов, находящихся под сетевым напряжением 230/115 В. Убедитесь в том, что соблюдаются все правила при работе с элементами, находящимися под сетевым напряжением.

Важно

Для снижения риска возгорания, поражения электрическим током или травмы:

1. Перед снятием крышки отсека вентилятора/мотора всегда отключайте устройство от электросети.
2. Используйте устройство только так, как описано в этом руководстве.
3. Подключите устройство к правильно заземленной розетке.

Опасности для глаз, дыхания и кожи

Использованный фильтр дымоуловителя может содержать частицы, некоторые из которых могут быть размером в доли микрона. Перемещение использованных фильтров может вызвать распыление этих частиц и их попадание в дыхательные пути и глаза. Кроме того, в зависимости от используемых материалов, частицы могут вызывать раздражение кожи.

Это устройство не должно использоваться в процессах связанных с образованием искр, для работы с легковоспламеняющимися материалами, взрывоопасной пылью и газами без применения дополнительных мер предосторожности.

Внимание: При замене использованных фильтров всегда используйте маску, защитные ботинки, очки и перчатки.

Выбор угля

Обратите внимание, что наполнитель фильтра, установленного в дымоуловителе, способен адсорбировать широкий спектр органических соединений. Тем не менее, пользователь сам несет ответственность за выбор подходящего наполнителя для конкретного применения, в котором он используется.

Техническая поддержка

По любым вопросам диагностики и ремонта, а также за консультацией - вы можете обратиться к дилеру BOFA, у которого вы приобрели данное оборудование.

Серийный номер

Для удобства дальнейших обращений, заполните сведения об устройстве. Серийный номер находится на маркировочной табличке, расположенной на боковой или задней панели устройства. Серийный номер:

F U M E C A B 7 0 0 - [] [] []

Безопасность



Предупреждающие и информационные таблички

Ниже вы найдете описание всех табличек, размещенных на дымоуловителе.

Табличка «Очки, перчатки и маска»



Расположение: На лицевой части фильтра.

Значение: Всегда используйте очки, маску и перчатки при работе с использованными фильтрами.

Табличка «Не закрывать»



Расположение: Решетка охлаждения двигателя

Значение: Не закрывайте жалюзи или отверстия рядом с табличкой.

Табличка «Угроза поражения электрическим током»



Расположение: Вверху передней панели

Значение: Снятие крышек или панелей с данной табличкой открывает доступ к токоведущим частям дымоуловителя, которые могут находиться под сетевым напряжением.

Табличка «Предупреждение»



Расположение: Лицевая сторона двери.

Значение: Отключите питание перед открытием/снятием панели с данной этикеткой.

Табличка «Серийный номер»



Расположение: Правая боковая стенка устройства

Значение: Эта табличка содержит различную информацию о дымоуловителе:

- Название компании, адрес и номер телефона
- Модель дымоуловителя
- Серийный номер устройства
- Диапазон рабочего напряжения
- Максимальная токовая нагрузка
- Рабочая частота питающей сети
- Год выпуска
- Логотипы/маркировки соответствующих сертификатов

ПОЖАЛУЙСТА, ОБРАТИТЕ ВНИМАНИЕ: Если оборудование используется не по назначению или для процессов, не указанных изготовителем, защита, обеспечиваемая оборудованием, может не выполняться должным образом.

Предупреждение о возможности пожара

В очень редких случаях, когда горящий уголек или искра попадает в дымоуловитель, это может привести к воспламенению фильтров.

Несмотря на то, что в случае возникновения пожара он скорее всего не распространится далее самого дымоуловителя, повреждение дымоуловителя может быть весьма значительным. Поэтому очень важно минимизировать эту возможность, оценив риски и определив:

- а) Необходимо ли устанавливать дополнительное противопожарное оборудование.
- б) Необходимы ли соответствующие процедуры технического обслуживания, чтобы предотвратить риск накопления пыли и мусора, которые могли бы загореться.

Это устройство не должно использоваться для процессов, при которых могут возникать искры, для работы с взрывоопасной пылью и газами или частицами, которые могут быть пирофорными (могут самопроизвольно воспламениться) без применения дополнительных мер предосторожности.

Необходимо, чтобы дымоприемники или другие устройства для улавливания/удаления дыма и шланги/трубопроводы регулярно очищались, чтобы предотвратить накопление воспламеняющихся пыли и мусора.

Перед установкой

3 01

Распаковка и выбор места для установки

Перед установкой проверьте дымоуловитель на предмет повреждений. Вся упаковка должна быть удалена до того, как устройство будет подключено к питанию.

Пожалуйста, перед использованием дымоуловителя внимательно прочитайте настоящую инструкцию по эксплуатации.

1. Переместите устройство в то место, где оно будет установлено и удалите внешнюю упаковку.

Дымоуловитель должен быть установлен в хорошо проветриваемом помещении.

Для обеспечения достаточного доступа воздуха убедитесь, что расстояние от всех вентиляционных решеток устройства до окружающих предметов не менее 500мм.

2. Убедитесь, что фильтры расположены верно перед тем, как закрыть крышку и зафиксировать её защелками.



Внимание

Из-за большого веса дымоуловителя следует использовать подходящее подъемное оборудование и соблюдать соответствующие меры предосторожности. (см. Приложение для уточнения веса устройства)



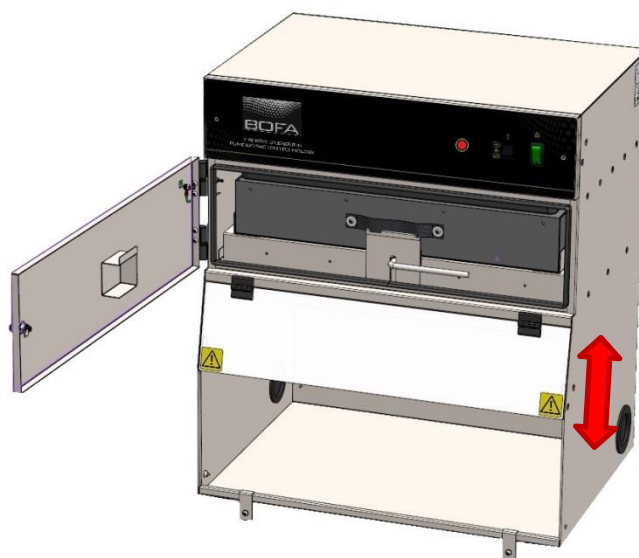
Внимание

Не блокируйте и не закрывайте впускное отверстие воздушного потока и решетки вентиляции двигателя на устройстве, так как это сильно ограничивает поток воздуха и может привести к повреждению устройства.



Внимание

Ни при каких обстоятельствах не блокируйте и не закрывайте выпускное отверстие воздушного потока, так как это ограничит поток воздуха и вызовет перегрев.



FC 700 оборудован съемным подъемным обзорным козырьком из плексигласа. Это позволит уменьшить площадь забора воздуха, снизив требуемый минимальный воздушный поток. Козырек прозрачный, так что он не будет вам мешать в ежедневной работе..

Установка

4 01

FC700 был спроектирован для отвода вредного дыма и газов и фильтрации вредных веществ, образующихся в процессе производства электроники, в лабораториях и подобных случаях. Опасные твердые и газообразные вещества задерживаются трехступенчатой системой фильтров, а очищенный безопасный воздух возвращается обратно в помещение.

Устройство работает подобно обыкновенному вытяжному шкафу, позволяя безопасно манипулировать инструментом или веществами внутри своего корпуса, в отличие от дымоприемника, который может захватить не все вредные вещества или пыль

Технические характеристики FC700

Размеры: Высота 780мм Глубина 490мм Ширина 690мм

Масса: 70кг

Напряжение питания: 230V

Частота напряжения питания: 50Гц

Максимальный ток: 3.0А

Мощность: 320Вт

Воздушный поток: 0.4 м/с

Подключение к источнику питания

Пожалуйста, учитывайте приведенные выше характеристики при выборе розетки электропитания и убедитесь, что линия питания подходит для подключения вашего дымоуловителя.

Проверьте целостность шнура питания, если он поврежден, не подключайте блок дымоуловителя к сети. Шнур питания может быть заменен только инженером BOFA, поскольку после замены может потребоваться проведение испытания на электрическую безопасность.



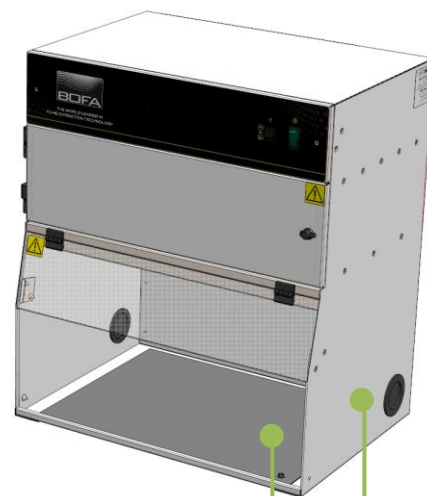
Блок дымоуловителя **ДОЛЖЕН** быть подключен только к правильно заземленной розетке.

Подключите кабель питания к изолированной розетке электропитания.

Розетка электропитания должна быть расположена рядом с дымоуловителем, к ней должен быть обеспечен легкий доступ для включения/выключения. Кабель должен быть проложен таким образом, чтобы не создавать опасность для движения людей.

ESD версия FC 700

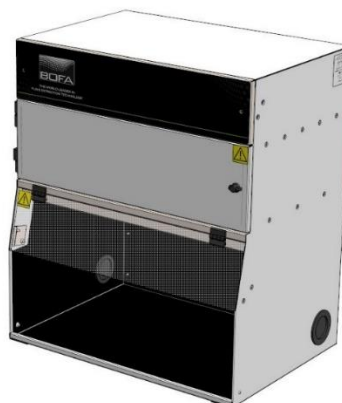
Дымоуловитель может поставляться с антистатической подготовкой. В этом случае корпус красится финишной антистатической краской, а на дно вытяжной кабины укладывается антистатический коврик с клеммами для подключения кабеля заземления.



Антистатический коврик
ESD краска

FC700 для нанесения защитного лака

Версия FC700 для нанесения защитных лаков и покрытий, люминесцирующих в УФ, отличается специальной встроенной УФ подсветкой. Так же на внутренние поверхности устанавливаются темные панели с креплениями на магнитах, установка панелей очень проста, их необходимо приложить к внутренним стенкам, а магниты зафиксируют их на месте.

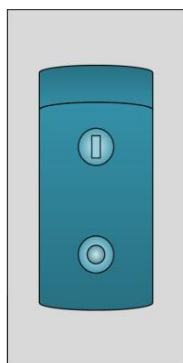


Работа

5 01

Включение дымоуловителя

Дымоуловитель FC700 оснащен выключателем сетевого питания, расположенным на задней панели устройства. Питание устройства можно включать и выключать, нажатием кнопок «I» и «O» переключателя.



После включения питания устройство будет находиться в режиме ожидания. Чтобы включить устройство нажмите на кнопку «Включение/режим ожидания», расположенную на панели управления дымоуловителя.

Установка величины воздушного потока

Дымоуловитель FC700 имеет функцию автоматического поддержания воздушного потока. Пользователь может установить требуемое значение воздушного потока. С течением времени, когда фильтры начинают загрязняться, дымоуловитель будет увеличивать скорость вращения вентилятора для обеспечения заданного потока воздуха, чтобы компенсировать потерю производительности, вызванную увеличением сопротивления загрязненных фильтров.



Дымоуловитель, дымоприемники и воздуховоды должны быть установлены и подключены до того, как будет производиться установка величины воздушного потока.

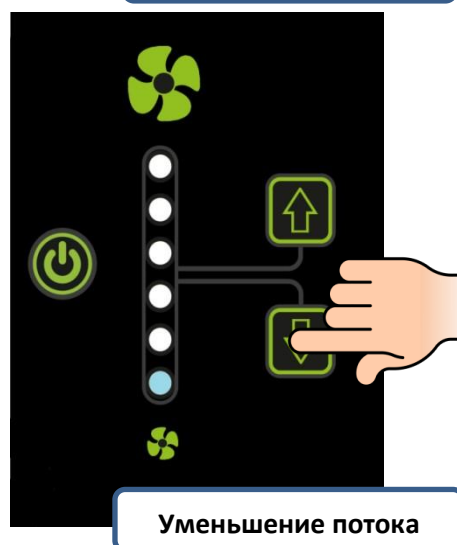
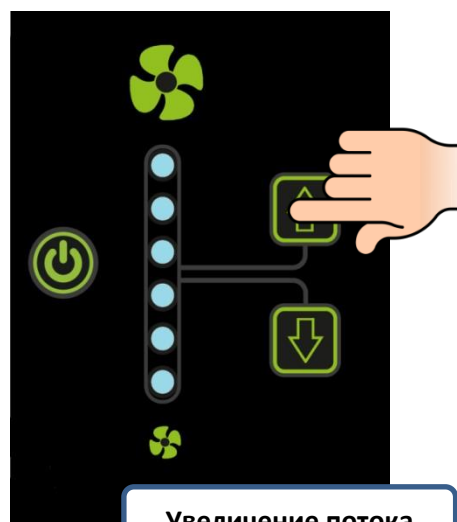
Для установки величины воздушного потока

Удерживайте нажатыми стрелки «Вверх» и «Вниз» на панели управления в течение 5 секунд (не понадобится на новых моделях). Зеленый светодиод начнет мигать, указывая, что

дымоуловитель находится в режиме установки. Теперь вы можете увеличить или уменьшить поток, удерживая стрелку «Вверх» или «Вниз». Величина потока обозначена шестью синими светодиодами на передней панели, которые соответствуют 6 уровням, где 6 – максимальный поток, а 1 – минимальный поток.

По возможности, старайтесь использовать минимальный уровень воздушного потока, при котором весь дым будет полностью захватываться. Необходимый уровень воздушного потока может быть разным в зависимости от вашей задачи или процесса. После того, как вы установили требуемый воздушный поток, для сохранения этого значения не нажимайте кнопки управления и через 10-20 секунд дымоуловитель вернется к обычному режиму работы.

Процедура установки воздушного потока должна выполняться после установки и подключения всех дымоприемников и воздуховодов и (если поддерживается дымоуловителем) подключения устройства подачи сигнала старт/стоп.



Обслуживание



01

Техническое обслуживание на территории Великобритании

В соответствии с требованиями законодательства, согласно разделу 9 правил COSHH, все локальные системы вытяжной вентиляции тщательно проверяются и тестируются не реже одного раза в 14 месяцев (как правило, ежегодно). Утвержденный свод правил рекомендует, чтобы визуальная проверка проводилась не реже одного раза в неделю.

Согласно требованиям COSHH, ежегодный осмотр и тестирование должны выполняться компетентным лицом и результаты должны быть задокументированы.

Обратитесь к вашему дилеру за дополнительной информацией о проверке и сертификации.

Общие сведения по техническому обслуживанию

Техническое обслуживание силами пользователя заключается лишь в проведении очистки блока и замене фильтров, только специальный персонал, прошедший обучение по техническому обслуживанию, имеет право проводить тестирование компонентов дымоуловителя и их замену. Выполнение работ неуполномоченным лицом или использование не оригинальных сменных фильтров могут привести к потенциально опасной ситуации и/или повреждению блока дымоуловителя и потере гарантии производителя.

Очистка устройства

Порошковое покрытие, которым окрашен корпус дымоуловителя можно очистить влажной тканью и неагрессивным моющим средством, не используйте абразивные средства, так как это может повредить покрытие.

Решетки вентиляции двигателя и выпускное отверстие воздушного потока следует очищать один раз в год, чтобы предотвратить накопление пыли и перегрев устройства.

Информация о фильтре

Пользователю следует вести журнал замены фильтров. Необходимо обратить внимание на состояние фильтров, когда на панели отображается соответствующее сообщение (подробнее на следующей странице) или, когда дымоуловитель больше не удаляет дым эффективно.

Все фильтры тестируются по стандарту BS3928. Сертификат соответствия для каждого фильтра предоставляется по запросу.

Рекомендуется, чтобы у вас всегда был запасной комплект фильтров, чтобы избежать продолжительного простоя устройства. Артикулы сменных фильтров можно найти на фильтрах, установленных в вашей системе.

Во избежание перегрева не допускайте работы дымоуловителя с полностью засоренным фильтром или с загрязненными пылью впускными/выпускными отверстиями.

Предупреждение о возможности пожара

В очень редких случаях, когда горящий уголек или искра попадает в дымоуловитель, это может привести к воспламенению фильтров.

Несмотря на то, что в случае возникновения пожара он скорее всего не распространится далее самого дымоуловителя, повреждение дымоуловителя может быть весьма значительным. Поэтому очень важно минимизировать эту возможность, оценив риски и определив:

а) Необходимо ли устанавливать дополнительное противопожарное оборудование.

б) Необходимы ли соответствующие процедуры технического обслуживания, чтобы предотвратить риск накопления пыли и мусора, которые могли бы загореться.

Это устройство не должно использоваться для процессов, при которых могут возникать искры, для работы с взрывоопасной пылью и газами или частицами, которые могут быть пирофорными (могут самопроизвольно воспламеняться) без применения дополнительных мер предосторожности.

Необходимо, чтобы дымоприемники или другие устройства для улавливания/удаления дыма и шланги/трубопроводы регулярно очищались, чтобы предотвратить накопление воспламеняющихся пыли и мусора.

Обслуживание

6

02

Замена фильтров



Дымоуловитель FC700 предупредит пользователя, когда фильтр будет загрязнен на 75%. На передней панели одновременно будут гореть зеленый светодиод «Очистка системы» и желтый светодиод «Фильтр загрязнен на 75%». Необходимо быть готовым к тому, что фильтр скоро нужно будет заменить.



Фильтр необходимо заменить, когда на панели загорится красный светодиод «Фильтр загрязнен полностью».

Для извлечения и замены комбинированного фильтра выполните действия, перечисленные ниже:

1. Отключите электропитание от дымоуловителя.
2. Откройте замок дверцы фильтров и дверцу.
3. Поверните рукоятку замка фильтра против часовой стрелки на 180 градусов.
4. Извлеките фильтр из отсека фильтров.
5. Пропылесосьте пыль в отсеке фильтров.
6. Установите новый фильтр в обратном порядке.
7. Закройте замок фильтра и дверцу.
8. Подключите электропитание обратно.

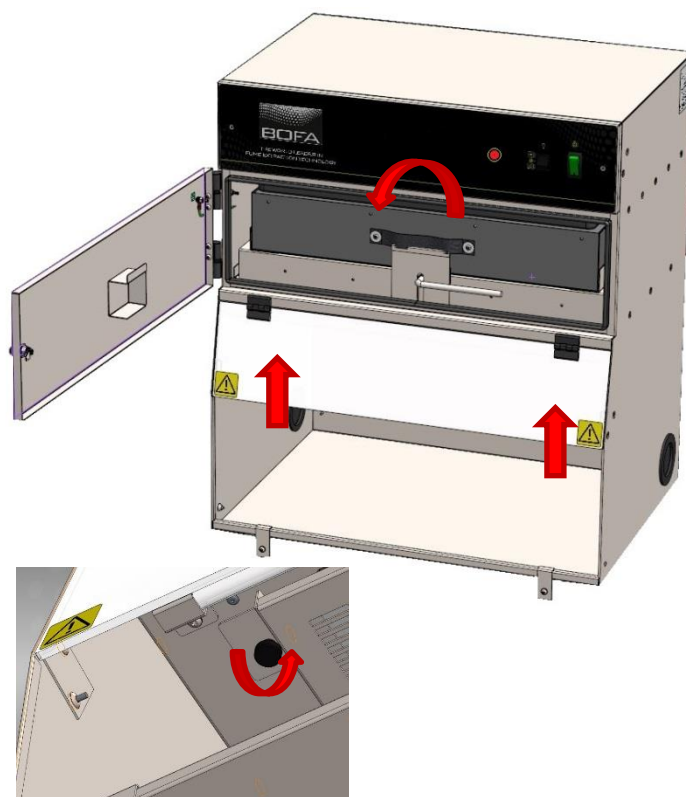
Для замены предварительного фильтра следуйте процедуре:

1. Отключите электропитание от дымоуловителя.
2. Поднимите козырек и открутите два пластиковых фиксатора фильтра против часовой стрелки. Замените фильтр и зафиксируйте его фиксаторами.
3. Подключите электропитание обратно

Система предупреждения о превышении концентрации ЛОС

Если в вашем дымоуловителе установлена система контроля ЛОС (Летучие Органические Соединения), система будет следить за концентрацией вредных газов. Если уровень содержания вредных веществ превысит предустановленный на заводе уровень, загорится красный индикатор на передней панели. Это означает, что необходимо заменить угольный или комбинированный фильтр.

Замечание: Для корректной работы детектора ЛОС необходимо установить воздушный поток более 75%.



Замечание: Фильтр должен быть установлен во время работы дымоуловителя, не включайте дымоуловитель без фильтров.

Запасные части



Расходные материалы

Дымоуловитель FC700 имеет в своем составе предварительный и комбинированный фильтры. Они должны быть заменены, как только система управления дымоуловителем сообщит вам о такой необходимости (см. раздел 6 для замены фильтров).

Для поддержки эффективности работы всей системы используйте только оригинальные фильтры BOFA. Чтобы заказать новые фильтры, обратитесь к вашему поставщику www.argus-x.ru

Протокол технического обслуживания

В таблице ниже пользователь может вести журнал замены фильтров.

Серийный номер блока:			
Предварительный фильтр		Комбинированный фильтр	
Дата	Инженер	Дата	Инженер

Утилизация фильтров

Комбинированный фильтр изготовлен из нетоксичных материалов. Фильтры не подлежат повторному использованию, очистка использованных фильтров не рекомендуется. Способ утилизации использованных фильтров зависит от веществ, которые они уловили.

Справочная информация по утилизации

Вещество	Код согласно EWC*	Примечание
Не опасное	15 02 03	Может быть утилизировано как неопасные отходы.
Опасное	15 02 02M	Следует определить тип опасности и риски. Пороговые значения можно вычислить по количеству вредных веществ в фильтрах. Если оно превышает ПДК, то следует произвести утилизацию в соответствии с местным законодательством.

* European Waste Catalogue (Европейский каталог отходов)

Технические характеристики



Модель дымоуловителя: FC700

Воздушный поток: 0.4м/с

Масса: 65кг (143фунтов)

Вытяжка: Центробежный вентилятор

Мощность: 320Вт

Напряжение питания: 230В

Частота сети: 50Гц

Максимальный ток: 2А

Уровень шума: не более 60 дБ(А)

(на обычной нагрузке)

Размеры:

	Метрическая (мм)	Имперская (дюймы)
Высота	780	30.7
Глубина	490	19.3
Высота	690	27.1

Фильтры:

Тип фильтра	Конструкция	Эффективность
HEPA (Комбинированный фильтр)	Плотная гармошка с перемычками, эффективная площадь 3 м ²	H14 (99.997% @ 0.3мкм)
Предварительный фильтр	Плотная гармошка с перемычками, эффективная площадь 1.68 м ²	99% @ 0.3мкм
Угольный (Комбинированный фильтр)	Активированный уголь	Масса 17 кг

Условия эксплуатации:

Температура: от +5°C до +40°C

Влажность: макс. 80% ОВ при 31°C
макс. 50% ОВ при 40°C

